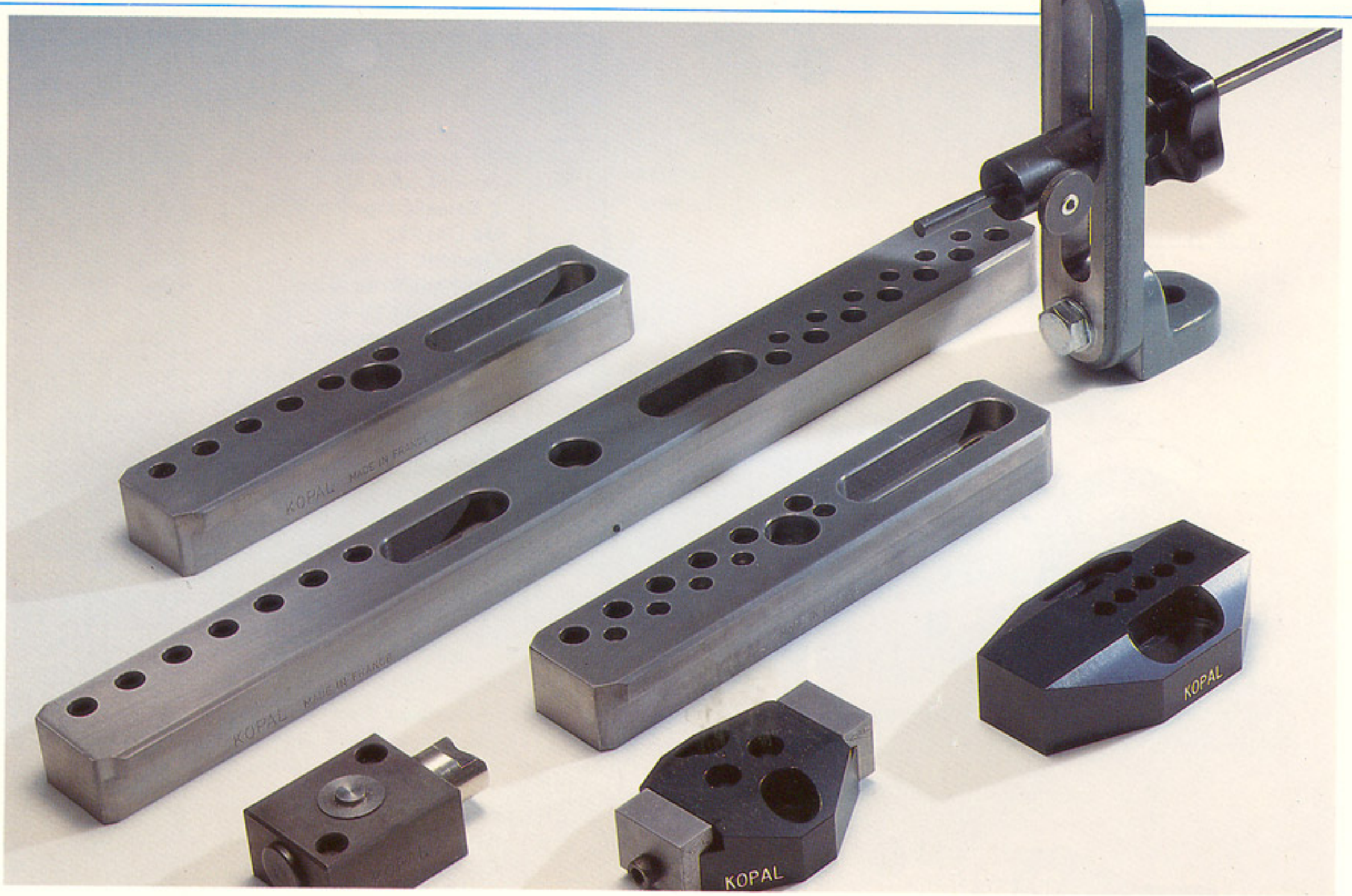


ferra - Spanngrundschienen und Auflageadapter



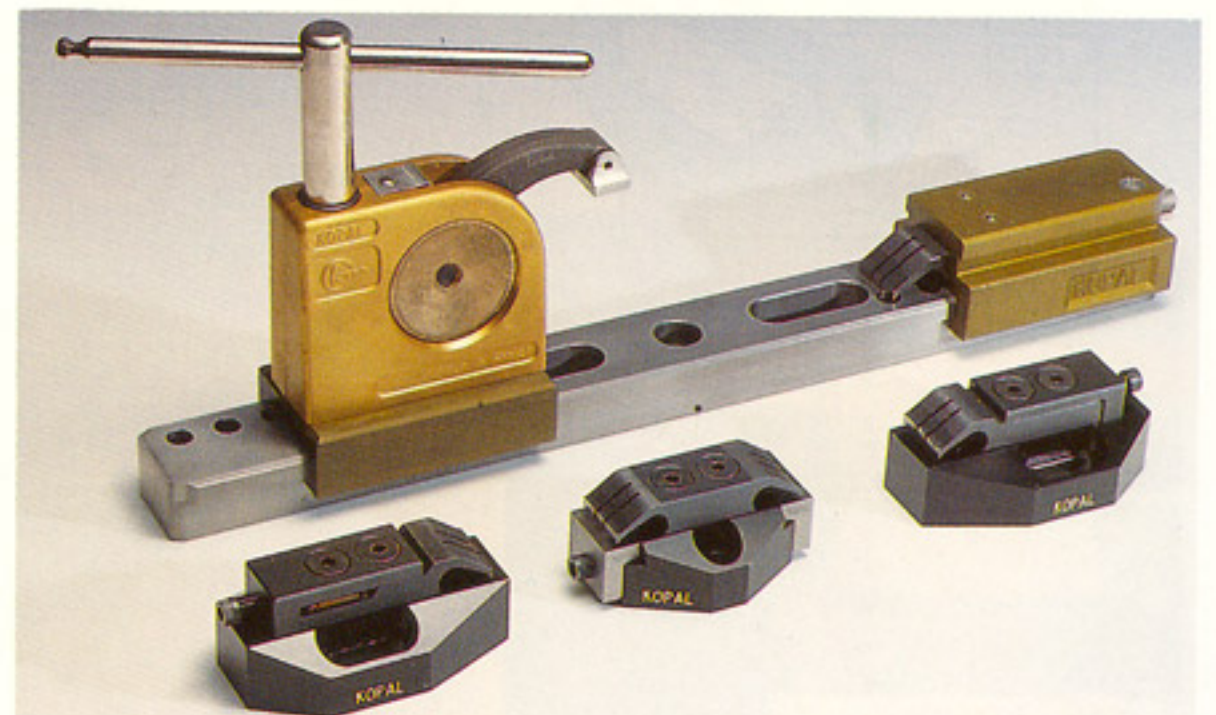
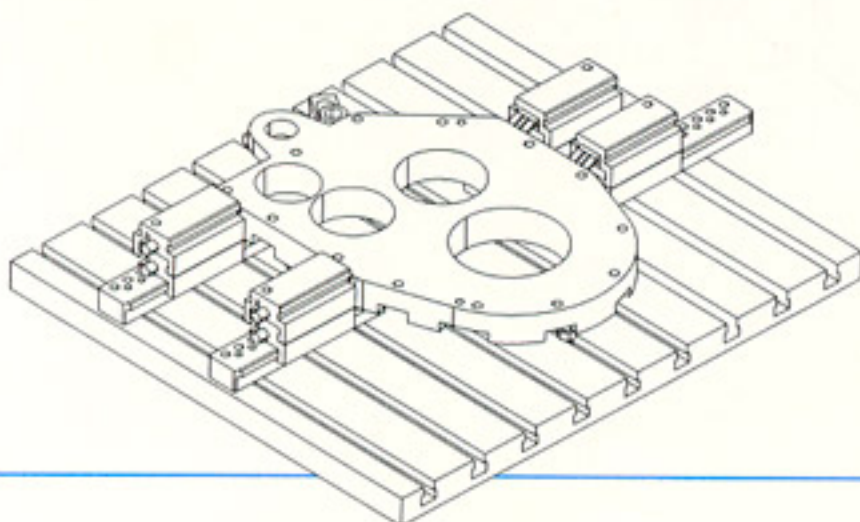
ferra - Spanngrundschienen und Auflageadapter

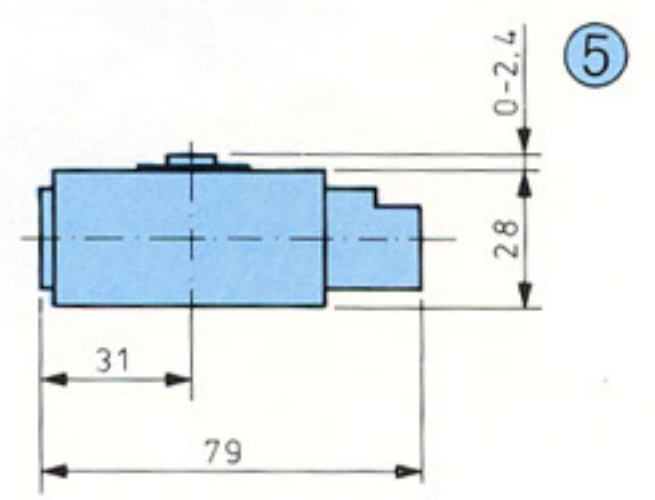
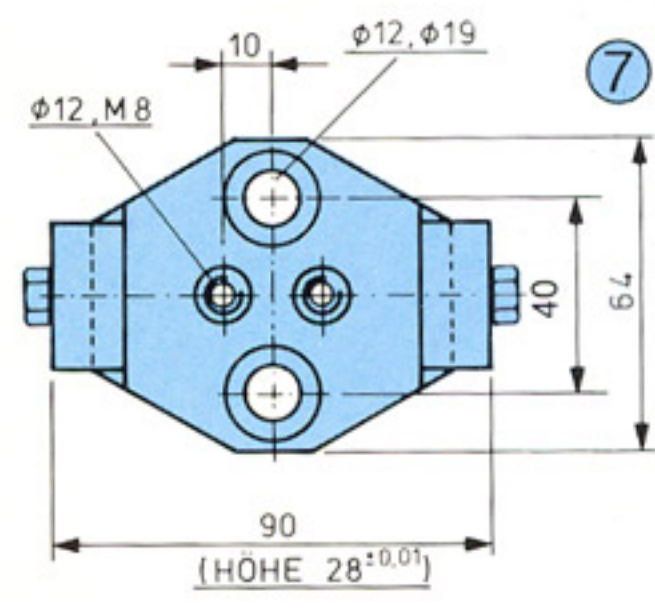
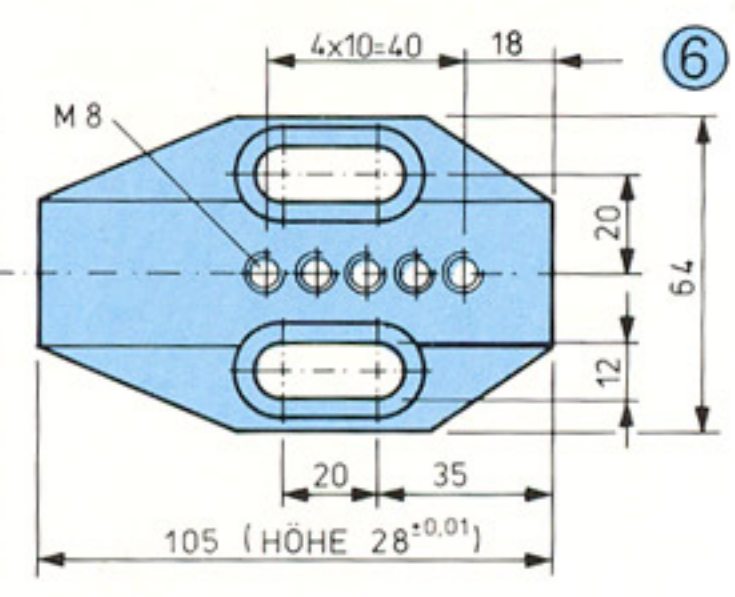
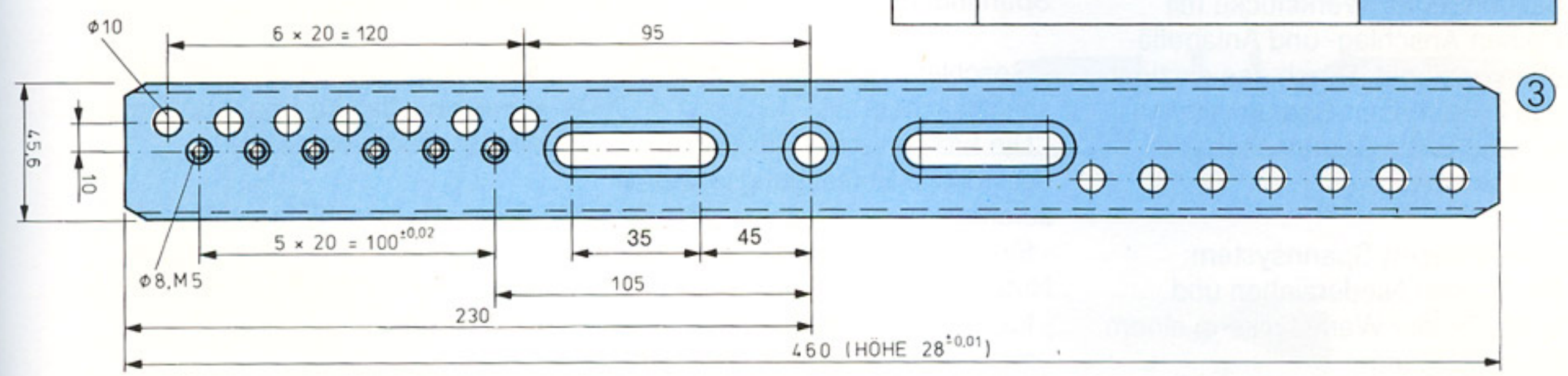
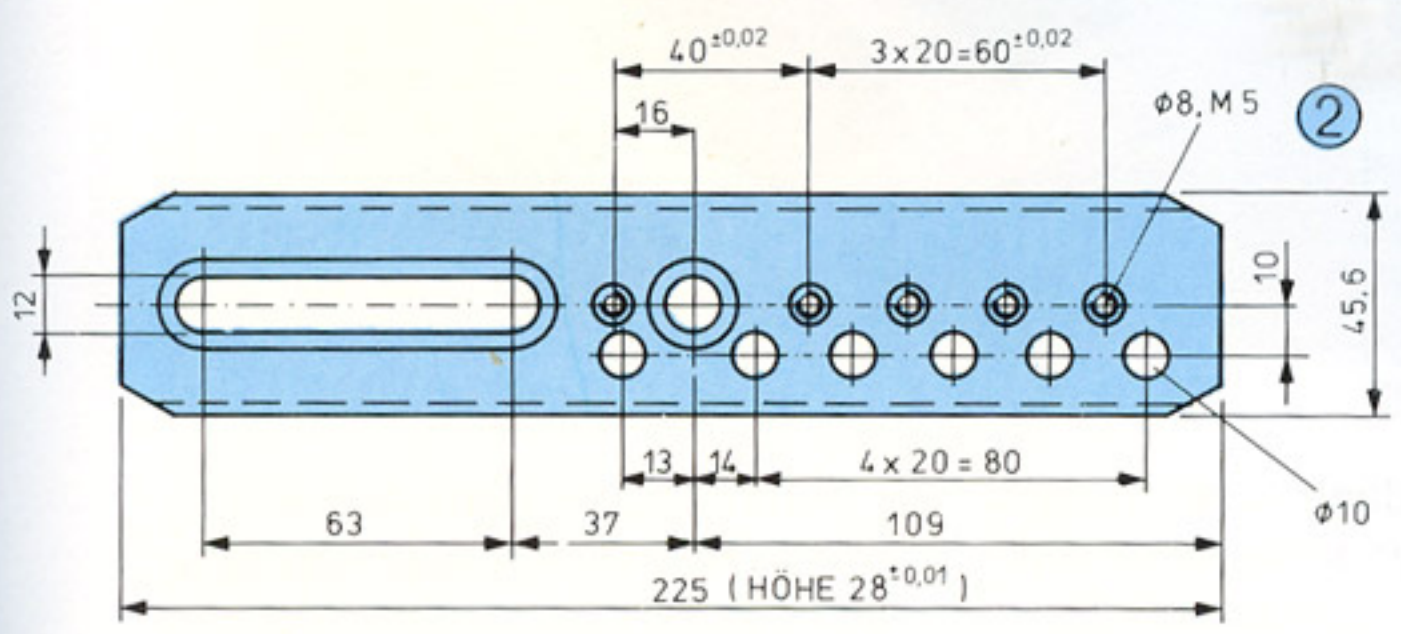
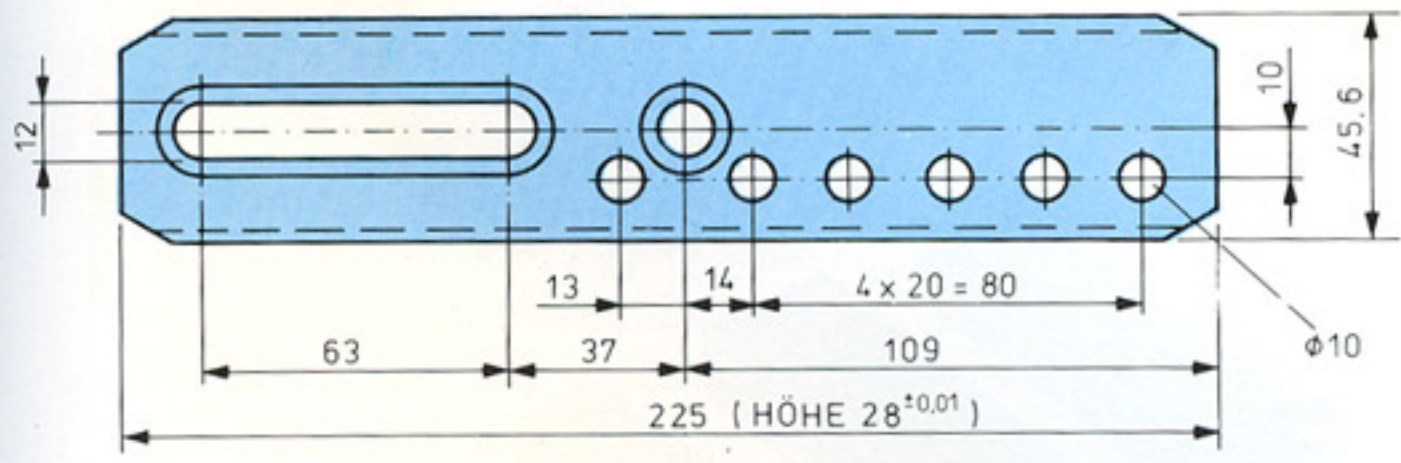
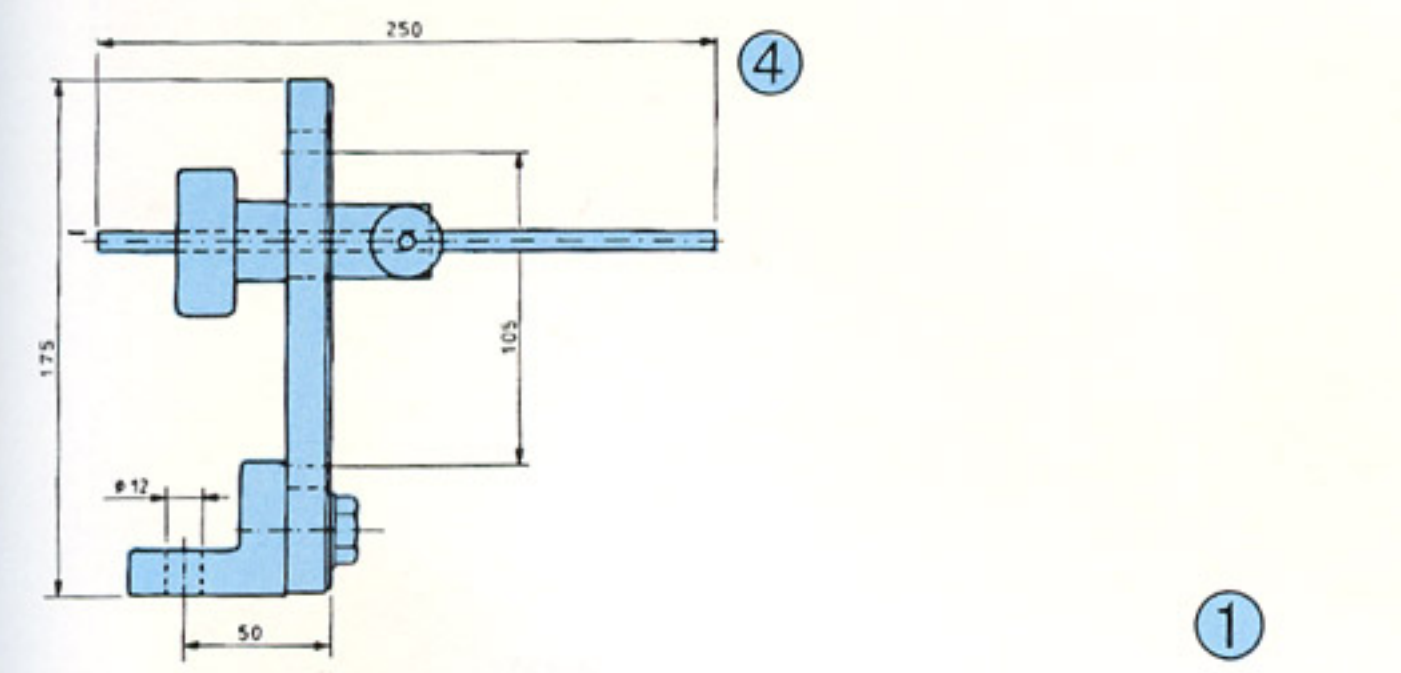
ferra - Spanngrundschiene:
Zur Vergrößerung des Spannereiches bei Werkzeugmaschinen und Vorrichtungen. Für T-Nuten unabhängiges Spannen und Überbrücken von Bohrungsabständen bei Rastersystem-Platten. Einseitige und doppelseitige ferra - Spanngrundschienen, passend für alle ferra - Spannwerkzeuge.

ferra - Auflageadapter:
Zum Unterstützen und Positionieren von großflächigen Werkstücken. Kombinierbar mit Fixierdruckanschlägen und dem Zweiphasen - Niederzugseitenspanner.

ferra - Universalanschlag:
Für ein schnelles und sicheres Anschlagen komplizierter Werkstücke: In drei Achsen variabel einstellbar.

ferra - Point - Lifter:
Zum Unterstützen von Werkstücken und zur Aufnahme von Vibrationen (Druck 1,2 kN).





Technische Daten Spanngrundschiene und Auflageadapter																						
Abb.	Bezeichnung	Best.-Nr.																				
①	ferra-Standard-Spanngrundschiene - Gewicht: 1,56 kg	SGS 45100																				
②	ferra-Fixier-Spanngrundschiene - Gewicht: 1,65 kg	SGSF 45100																				
③	ferra-Doppelspanngrundschiene - Gewicht: 3,4 kg (Stahlausführung der Spanngrundschiene auf Anfrage)	SGSF 45140																				
④	ferra-Universalanschlag	SUN 1																				
⑤	ferra-Point-Lifter	PL 28-24																				
ferra-Reduzierbuchse für Spanngrundschiene zum Fixieren auf T-Nutentischen oder Raster-system-Platten.																						
Reduzierung auf: <table border="0"> <tr> <td>Ø 22 mm</td> <td>PB- 2218</td> </tr> <tr> <td>Ø 20 mm</td> <td>PB- 2018</td> </tr> <tr> <td>- Gewinde M12</td> <td>Ø 18 mm</td> </tr> <tr> <td></td> <td>PB- 1818</td> </tr> <tr> <td></td> <td>Ø 16 mm</td> </tr> <tr> <td></td> <td>PB- 1618</td> </tr> <tr> <td>- Gewinde M10</td> <td>Ø 14 mm</td> </tr> <tr> <td></td> <td>PB- 1418</td> </tr> <tr> <td></td> <td>Ø 12 mm</td> </tr> <tr> <td></td> <td>PB- 1218</td> </tr> </table>		Ø 22 mm	PB- 2218	Ø 20 mm	PB- 2018	- Gewinde M12	Ø 18 mm		PB- 1818		Ø 16 mm		PB- 1618	- Gewinde M10	Ø 14 mm		PB- 1418		Ø 12 mm		PB- 1218	
Ø 22 mm	PB- 2218																					
Ø 20 mm	PB- 2018																					
- Gewinde M12	Ø 18 mm																					
	PB- 1818																					
	Ø 16 mm																					
	PB- 1618																					
- Gewinde M10	Ø 14 mm																					
	PB- 1418																					
	Ø 12 mm																					
	PB- 1218																					
⑥	Auflageadapter für V40 - Zweiphasenniederzug-Seitenspanner (Sonderanfertigung, V40-System)	V40-94118																				
⑦	Auflageadapter für V40-Doppel-fixieranschlag (Sonderanfertigung, V40-System)	V40-94145																				